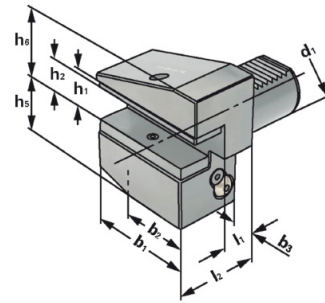


Upínač radiální B3 pravý převrácený, krátký

Radial toolholders form B3 overhead right, short



Název Catalog number	d ₁	b ₁	b ₂	b ₃	l ₁	l ₂	h ₁	h ₂	h ₅	h ₆
B3-16x12x24	16	42	23	5	13	24	12	-	20	22
B3-20x16x30	20	55	30	7	16	30	16	12	25	30
B3-25x16x30	25	55	30	7	16	30	16	12	25	30
B3-30x20x40	30	70	35	10	22	40	25	20,5	30	43
B3-40x25x44	40	85	42,5	12,5	22	44	29	23	39,5	51
B3-50x32x55	50	100	50	16	30	55	34	26	49	61

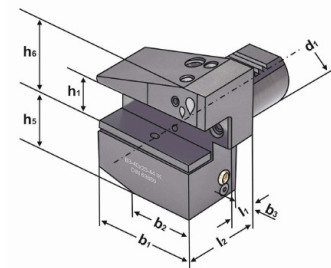
provedení: s nastavitelnou tryskou chlazení nástroje a podloužkou
version: with adjustable spray nozzle and shim

Upínač radiální B3 pravý převrácený, krátký

Radial toolholders form B3 overhead right, short

pro nástroje s vnitřním chlazením

for tools with internal coolant



Název Catalog number	d ₁	b ₁	b ₂	b ₃	l ₁	l ₂	h ₁	h ₅	h ₆
B3-30x20x40-IK	30	70	35	10	22	40	20	35	38
B3-40x25x44-IK	40	85	42,5	12,5	22	44	25	42,5	48
B3-50x32x55-IK	50	100	50	16	30	55	32	50	60

provedení: s nastavitelnou tryskou chlazení nástroje
version: with adjustable spray nozzle